

Nacelle-Plateforme Nacab C14

Véhicule ferroviaire de type Rail Route



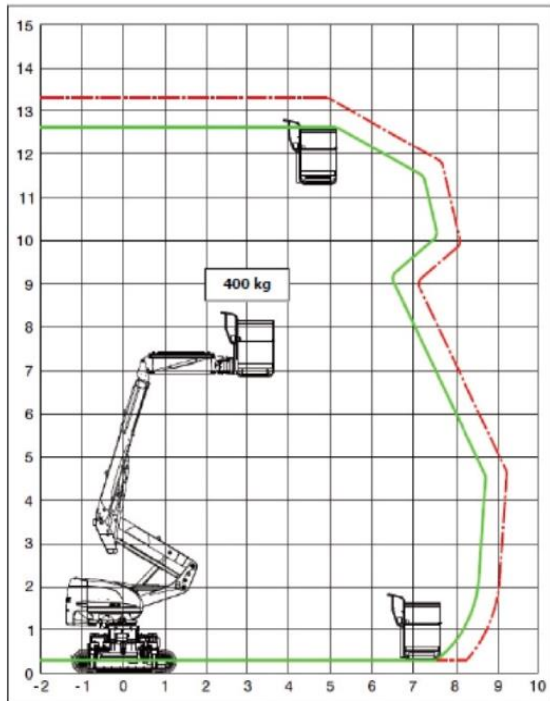
Type de véhicule	Autotracteur avec nacelle de 14 mètres, capable de se déplacer sur rail et route	
Nr. du véhicule	Autorisation d'exploiter de l'OFT : CH5420190255	
Descriptif	Engin de travail ferroviaire à traction autonome conçu pour le déplacement et le levage de personnes sur voie ferrée.	
Vitesse maximale	Automoteur	16 km/h
	Remorqué	17 km/h
Rampe	40 ‰	
Pente max sur chenilles	45%	
Dimensions	Longueur	6.39 m
	Largeur	2.18 m
	Hauteur	3.1 m
Poids	Masse totale	12.0 t
Nacelle	Dimensions	1.8 m x 0.93 m
	Nombre de personnes max.	3
	Charge max.	400 kg
	Portées max.	12.5 m verticalement 8.5 m horizontalement
Remarques	Caméra de surveillance et de manœuvre, éclairage et gyrophare	
Utilisation	Par du personnel instruit OCVM 10b minimum	
Contact	Pour toute location, contactez-nous au +41 424 02 00 / info@sajet.ch	

Édition

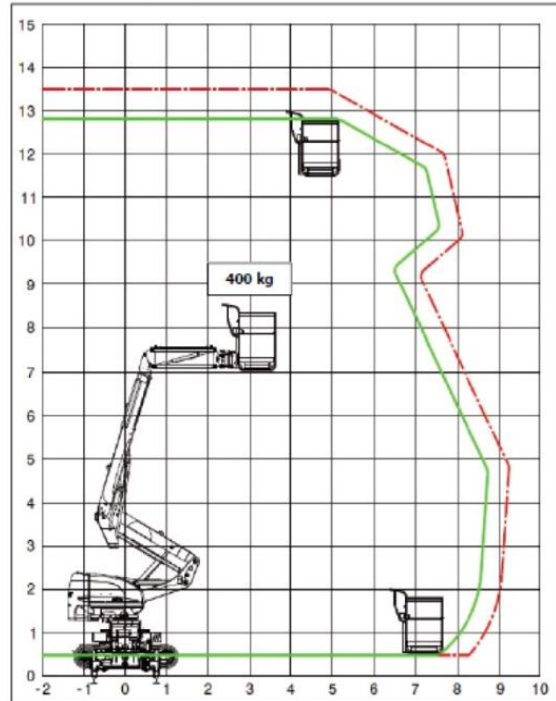
08.03.2022

SAJET

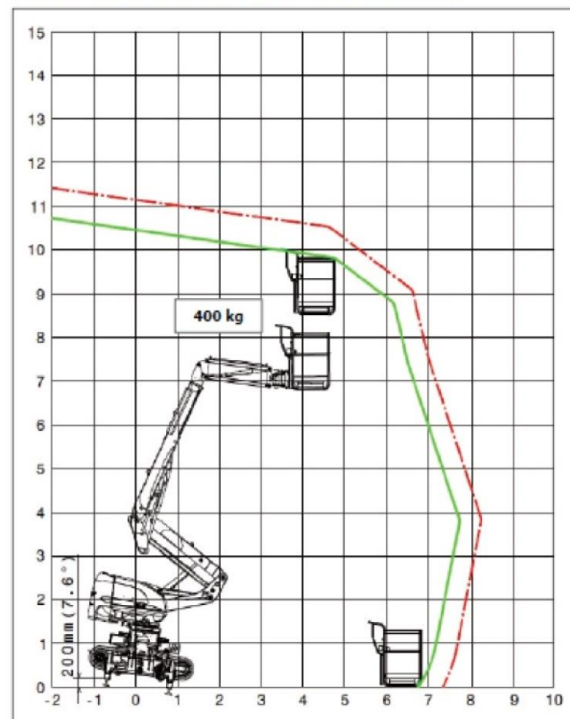
Mode tout-terrain, sans dévers



Mode rail, sans dévers



Mode rail et tout-terrain, dévers de 20 cm



SAJET